

Lavaggio Stoviglie Lavastoviglie a capottina **HYGIENIX**, con sollevamento capotta manuale e a doppia parete coibentata

ARTICOLO N° _____

MODELLO N° _____

NOME _____

SIS # _____

AIA # _____

**504150 (ZHTA060)**

Lavastoviglie a capottina, con sollevamento capotta manuale e a doppia parete coibentata, sistema di filtraggio avanzato, dosatore detergente e brillantante incorporati, con pompa di scarico, 80 cesti/ora. Certificazione DIN 10512 e A0 60

Descrizione

Articolo N°

Lavastoviglie certificata da enti terzi indipendenti per la disinfezione di piatti, bicchieri e stoviglie, secondo la normativa DIN 10512 e il livello A0 60 nel rispetto della normativa EN 15883-1.

Struttura in acciaio inox AISI 304, compresi pannelli, vasca di lavaggio, filtro vasca, bracci di lavaggio e di risciacquo. Sollevamento manuale della capotta. Capotta a doppia parete coibentata. Utilizza solo 2 litri di acqua pulita ogni ciclo di risciacquo. Il boiler atmosferico e la pompa di risciacquo assicurano una pressione e una temperatura dell'acqua di risciacquo (90° C) costanti, indipendentemente dalla pressione dell'acqua di rete (min. 0.5 bar). Prestazioni di lavaggio garantite da una potente pompa di lavaggio e dai bracci di lavaggio inclinati. Sistema di filtraggio avanzato che rimuove la maggior parte dello sporco dall'acqua di lavaggio. Sistema di risciacquo garantito (ACTIVE): il led verde sulla capotta indica che tutte le stoviglie sono state risciacquate in modo corretto. Per installazione in linea e ad angolo. Montata su piedini regolabili in altezza. Produttività oraria: 960 piatti/80 cesti.

Fornita con dosatore detergente, dosatore brillantante e pompa di scarico. In dotazione: 2 contenitori posate, 1 cesto per piatti e 1 cesto per tazze.

Caratteristiche e benefici

- Air gap ad alta efficienza (classe A) nel circuito di ingresso dell'acqua per evitare il reflusso con conseguente contaminazione della rete. Conforme ai requisiti di prevenzione di EN 61770, WRAS, Belgaqua.
- Capacità massima oraria: 80 cesti o 960 piatti.
- I cicli da 45/84 secondi sono certificati secondo la norma DIN 10512. Mentre il ciclo da 320 secondi è certificato A0 60 secondo la norma EN 15883-1 che include la pausa finale per migliorare il risultato di asciugatura ed evitare residui d'acqua sugli articoli lavati.
- Le prestazioni sono certificate da parti terze indipendenti per il livello di disinfezione in accordo con la norma DIN 10512 (1° e 2° ciclo) e con il livello A0 60 secondo la norma EN 15883-1 (3° ciclo come ciclo di disinfezione).
- L'esclusivo blocco della temperatura garantisce le temperature necessarie per il lavaggio e risciacquo finale.
- Bracci di lavaggio e capotta interna inclinati per evitare che il detergente cada sui piatti puliti dopo la fase di risciacquo, garantendo risultati di lavaggio ottimali.
- La funzione "Soft Start" offre una protezione supplementare per gli oggetti più delicati.
- Caricamento automatico del detersivo e del brillantante per garantire un risultato perfetto e diminuire le attività di manutenzione ordinaria.
- Collegamento elettrico trifase, commutabile in loco 230V / 50Hz 1N o 230/3
- Controlli elettronici all'avanguardia con programmazione integrata, autodiagnostica per la manutenzione e ciclo automatico di pulizia interna.
- Ciclo automatico di auto pulizia e scarico verticale alla pompa e al boiler per evitare la proliferazione batterica.
- Grado di protezione all'acqua IP25, agli oggetti solidi e agli insetti (di grandezza superiore a 6 mm).
- Il sistema di filtraggio avanzato permette di mantenere pulita l'acqua di lavaggio dando maggiore efficacia al detersivo in modo da garantire migliori prestazioni e minori costi di gestione.
- Il sistema di risciacquo garantito ACTIVE è dimensionato per aumentare la temperatura dell'acqua a un minimo di 90° C per il risciacquo (sanificazione). Non è richiesto nessun boiler esterno. La pompa di aumento pressione per il risciacquo e il salto in aria assicurano temperatura e pressione costanti per tutto il ciclo di risciacquo, indipendentemente dalle condizioni dell'acqua in ingresso.

Approvazione: _____

Costruzione

- Elemento di protezione dal surriscaldamento e dalla mancanza di acqua.
- Robusta struttura in acciaio inox. Pannelli interni ed esterni interamente in acciaio inox AISI 304
- Vasca stampata sulla parte frontale per facilitare le operazioni di pulizia.
- Ugelli di lavaggio e risciacquo in acciaio inox AISI 304 progettati per una maggiore efficienza dei risultati di lavaggio.
- Bracci superiore e inferiore di lavaggio e risciacquo in acciaio inox AISI 304 smontabili per facilitare le operazioni di pulizia.
- Predisposizione al collegamento HACCP e al sistema di controllo e ottimizzazione dei consumi elettrici.
- Cappotta a doppia parete coibentata.
- Il modello include pompa di scarico e dosatori detergente e brillantante.

Sostenibilità

- La macchina può essere alimentata con acqua fredda.
- Un efficace sistema di risciacquo utilizza solo 2 litri (1° e 2° ciclo) o 4,5 litri (3° ciclo come ciclo di disinfezione) di acqua calda pulita per cesto per risultati di disinfezione perfetti e a basso consumo di energia, acqua, detergente e brillantante.

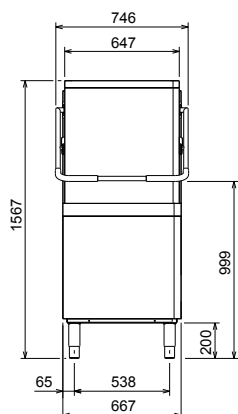
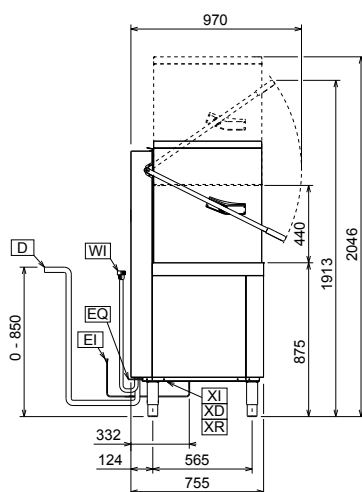
Accessori inclusi

- 2 x Contenitore giallo per posate PNC 864242
- 1 x Cesto verde per 12 piatti fondi, diametro max 240 mm PNC 867000
- 1 x Cesto blu per 48 tazzine o 24 tazze PNC 867007

Accessori opzionali

- Set 8 contenitori in plastica per posate PNC 780068
- Addolcitore acqua esterno manuale da 12 lt PNC 860412
- Addolcitore acqua esterno automatico da 8 lt PNC 860413
- Addolcitore acqua esterno manuale 20 lt PNC 860430
- Kit connettività per lavastoviglie capottina a doppia parete (protocollo ECAP) PNC 864007
- Kit tubo ingresso acqua in inox PNC 864016
- Filtro per demineralizzazione parziale PNC 864017
- Kit per misurare la durezza totale e parziale dell'acqua PNC 864050
- Contenitore giallo per posate PNC 864242
- Filtro per demineralizzazione totale PNC 864367
- Pannello di controllo frontale per lavastoviglie a capottina a doppia parete PNC 864373
- Filtro esterno ad osmosi inversa per lavastoviglie con vasca singola e boiler atmosferico e per forni PNC 864388
- Kit per riduzione pressione per lavatazzine/bicchieri PNC 864461
- Kit composto da ganci di supporto per il lavaggio dei cestelli della friggitrice PNC 864463
- KIT PIEDINI H=100MM X CAPOTTINA PNC 864464
- Kit dispositivo decalcificazione automatica per lavastoviglie capottina con pompa di scarico PNC 864526
- Kit di connessione maniglione capotta per l'installazione di due lavastoviglie a capottina manuali affiancate PNC 865264
- - NOT TRANSLATED - PNC 865492
- SUPPORTO CESTO PER CAPOTTINA PNC 865493
- 4 contenitori gialli per posate PNC 865574
- Cesto per 6 vassoi da 530x370 mm PNC 866743
- Cesto verde per 12 piatti fondi, diametro max 240 mm PNC 867000
- Cesto giallo per 18 piatti piani o 27 piattini, diametro max 240 mm PNC 867002
- Cesto blu per 48 tazzine o 24 tazze PNC 867007
- Cesto marrone per posate sfuse (capacità 100 pezzi) PNC 867009
- Griglia di copertura cesti per oggetti piccoli o leggeri PNC 867016
- Cesto blu per 25 bicchieri, diametro 80 mm, h max 120 mm PNC 867021
- Cesto blu per 16 bicchieri, diametro 100 mm, h max 70 mm PNC 867023

- Cesto in rilsan multifunzione, completo di inserto per tazze, piatti, piattini e contenitore posate PNC 867024
- Cesto blu per 16 bicchieri, diametro 100 mm, h max 220 mm PNC 867040

Fronte

Lato

CW11 = Attacco acqua fredda **XI** = Ingresso prodotti chimici

D = Scarico acqua **XR** = Collegamento
 brillantante

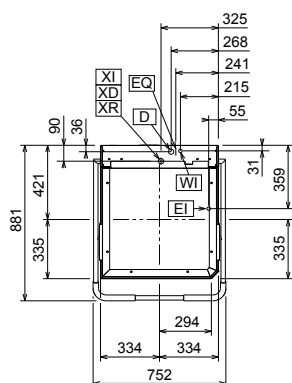
EI = Connessione elettrica

EO = Presea elettrica

HWI = Attacco acqua calda

WI = Ingresso acqua

XD = Connessione detergente

Alto

Elettrico
Tensione di alimentazione:
504150 (ZHTA060) 400 V/3N ph/50 Hz

Convertibile in:

230V 1N~; 230V 3~

Potenza standard installata:

9.9 kW

Potenza boiler:*

9 kW

Elementi riscaldanti vasca:

3 kW

Potenza pompa ciclo di lavaggio:

0.8 kW

Acqua
Dimensioni tubo di scarico:

20.5mm

Pressione acqua di alimentazione:

0.5-7 bar

Acqua - Minimo consumo di acqua di risciacquo per ciclo (lt) **:

2

Capacità boiler (lt):

12

Capacità vasca (lt):

24

Informazioni chiave
Nr. di cicli:

3

Durata ciclo - Alta produttività*:

45/84/320 sec.

Cesti ora - Alta produttività*:

80

Piatti ora - Alta produttività*:

960

Temperatura lavaggio - Alta produttività:

71-77 °C

Temperatura di risciacquo (MIN):

90 °C

Dimensioni esterne, larghezza:

752 mm

Dimensioni esterne, profondità:

755 mm

Dimensioni esterne, altezza:

1567 mm

Peso netto:

117 kg

Peso imballo:

129 kg

Volume imballo:

 1.23 m³
Dimensioni imballo (LxPxH):

667x755x1567 mm

* Secondo lo standard di mercato, la produttività è dichiarata a una temperatura dell'acqua in ingresso di 50 °C.

** Il consumo di acqua calda del 3 ciclo di risciacquo è di 4 lt/ciclo.

Indicazioni ventilazione:
Calore latente:

500 W

Calore sensibile:

2000 W

Sostenibilità
Temperatura acqua di alimentazione:**

10-65 °C

Livello di rumorosità:

<63 dBA